

Алмазный правящий и прецизионный шлифовальный инструмент



АЛМАЗНЫЕ ПРАВЯЩИЕ РОЛИКИ

СВОЙСТВА

Минимальный радиус 0.100 мм и допуск отклонения профиля 0.002 мм
CVD и радиус оптимизированы для более длительного жизненного цикла
Возможность правки одним алмазным роликом различных форм

Растущий спрос промышленности на высокоточное, высокоскоростное производство способствовал появлению новой отрасли инженерных технологий, обеспечивающих поддержание шлифовальных кругов в оптимальном состоянии.

Алмазные ролики в настоящее время самые эффективные и самые экономические инструменты для правки абразивных кругов для поддержания правильной формы в пределах заданных допусков и условий. Их использование быстро растет в производстве компонентов для автомобильной, аэрокосмической, энергетической, станкостроительной и прецизионной машиностроительной промышленности.

CVD Form Dressers Plunge Form Rolls



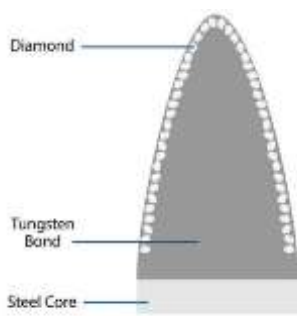
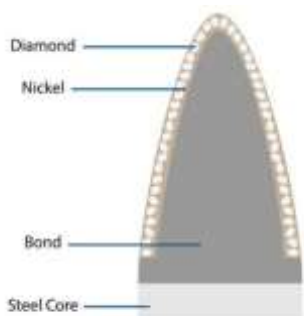
DRESSER TYPES МЕТОДЫ ИЗГОТОВЛЕНИЯ

REVERSE PLATED
Гальванопластика(обратный)

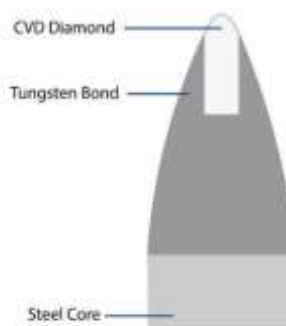
SINTERED
спекание (обратный)

CVD DISC DRESSER
формоустойчивые/профильные

размещение алмазов случайным образом и/или вручную армирование кромок



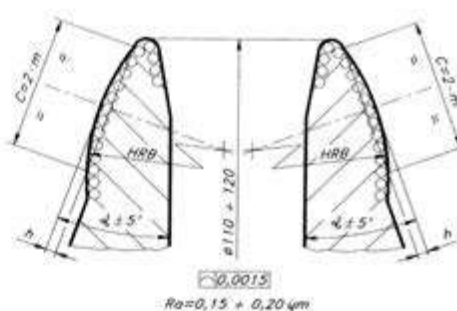
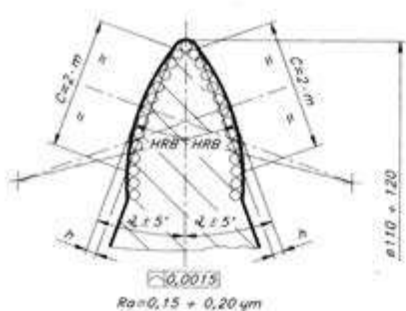
CVD-алмаз



Diamond rolls for DS EL execution



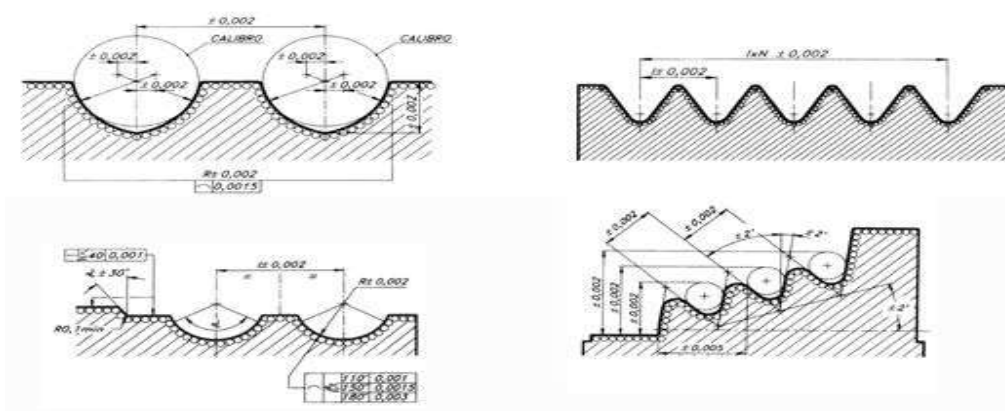
Алмазные ролики для профилирования абразивных кругов для непрерывного шлифования зубчатых колес. DS исполнение: статистическое расположение алмаза, закрепленного методом спекания на металлических порошках. EL исполнение: использование алмаза на стальном корпусе с помощью гальванического процесса.



Diamond rolls for EG execution



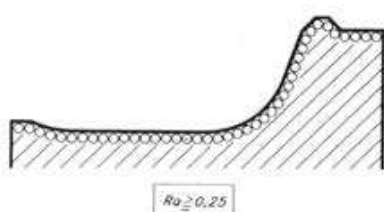
Алмазы статистически распределены на негативную матрицу и зафиксированы с помощью гальванического процесса.



Diamond rolls for SN execution



Алмазы устанавливаются вручную на негативную матрицу и затем фиксируется методом спекания.

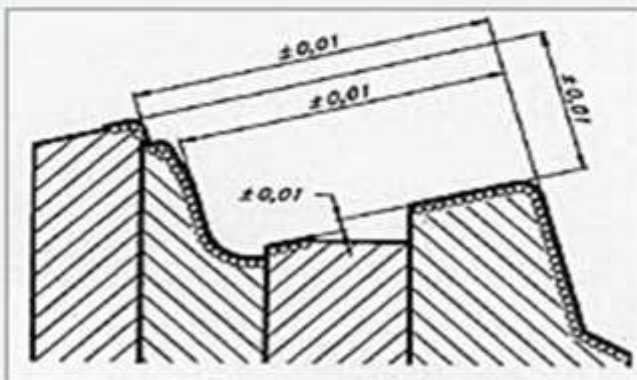
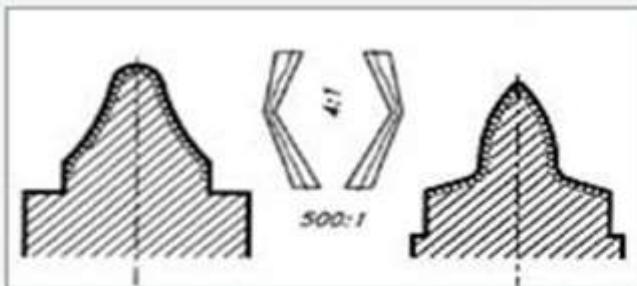


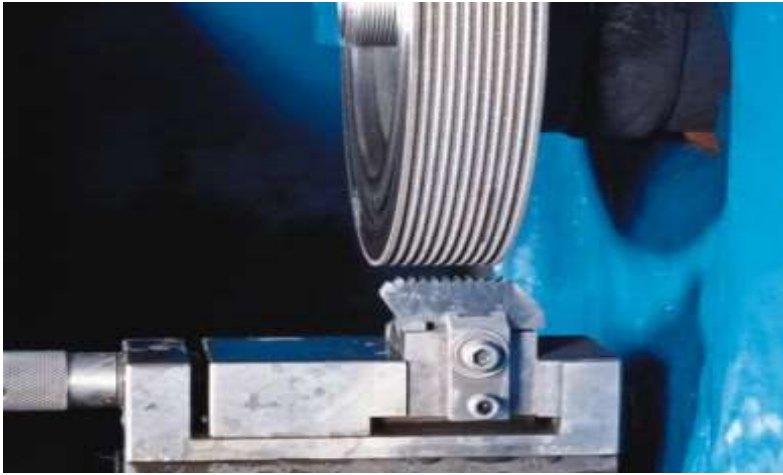
ПРЕЦИЗИОННЫЙ ШЛИФОВАЛЬНЫЙ ИНСТРУМЕНТ

Galvanic wheels with C.B.N. application - EV execution.

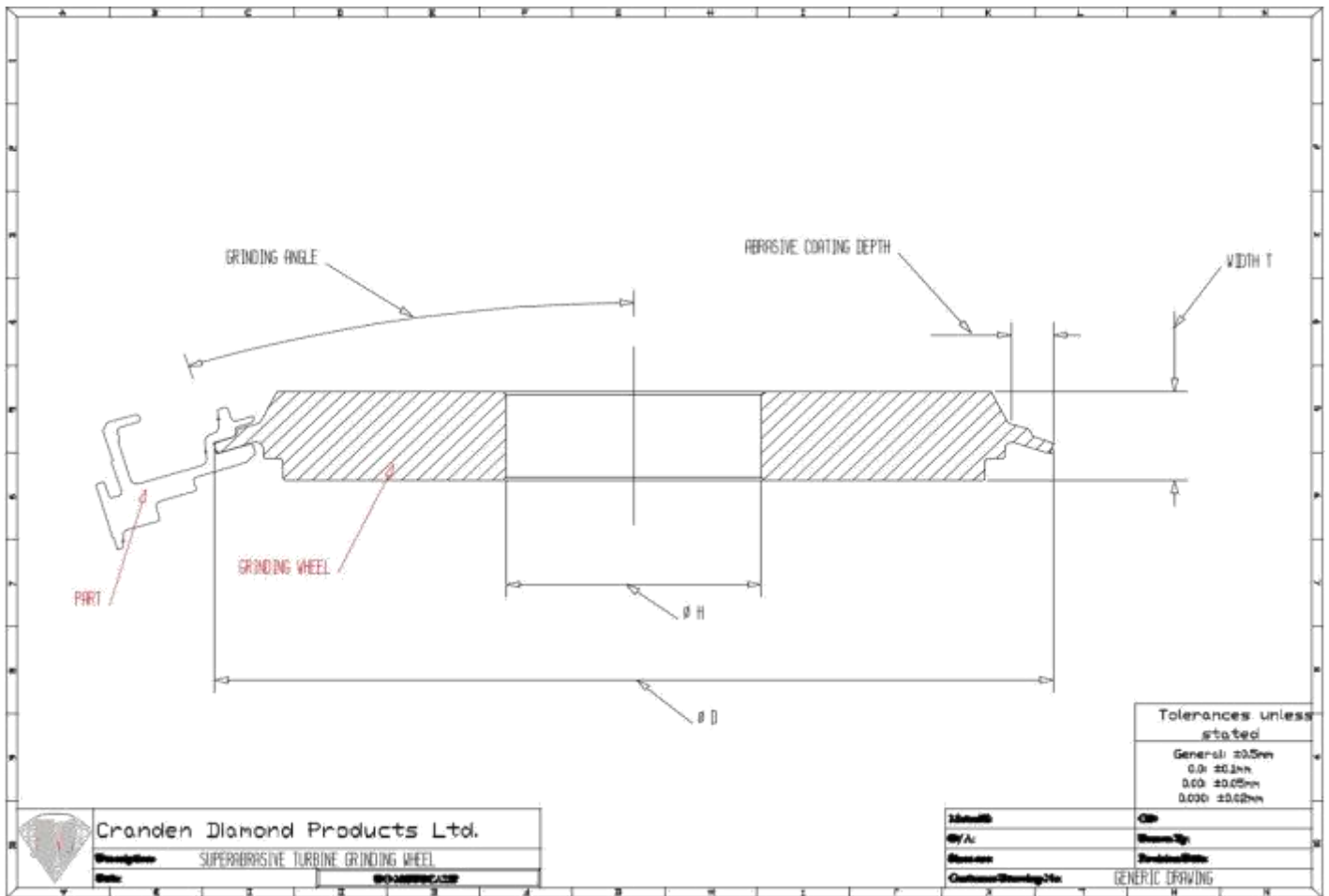


Применение кристаллов карбида бора на стальном корпусе со строгими допусками для профилирования шлифованием различных деталей в аэрокосмической отрасли, а также для шлифования профиля зубчатых колес (как прямые, так и косозубые, как внутренние так и внешние).





Программа прецизионного шлифовального алмазного и эльборового инструмента на гальванической, органической и керамической связках с допусками кругов +/- 0,002 мм для глубинного шлифования.



ЗА ДОПОЛНИТЕЛЬНОЙ ИНФОРМАЦИЕЙ ОБРАЩАЙТЕСЬ:
ООО «ИНСТРУМЕНТЫ И ШЛИФОВАНИЕ»
 г.Москва + 7 499 271 73 47/8 985 761 19 22 Ирина Кондратьева